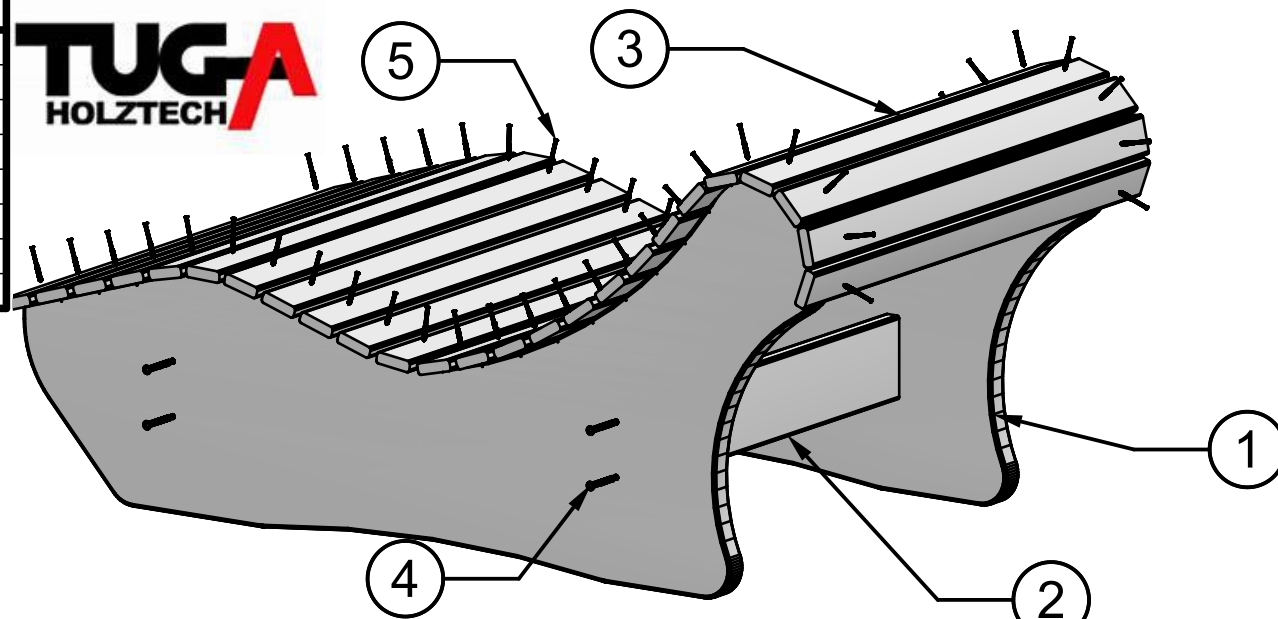


Anz.	Name (Baum)
50	Edelstahlschraube 5x60
1	Inbusschlüssel
25	Leiste
8	Rampamuffe
2	Seitenwange
8	Senkkopfschraube M8x60
2	Stellbrett
128	

**TUGA**  
HOLZTECH



1. Verbinden Sie die Seitenwangen (Pos. 1) mit den Stellbrettern (Pos. 2) mittels der M8x60 Senkkopfschrauben (Pos. 4) mit Hilfe des im Lieferumfang enthaltenen Inbusschlüssels.

2. Befestigen Sie die Leisten (Pos. 3) auf Ihrem Grundgestell mittels der Edelstahlschrauben 5x60 (Pos. 5). Die erste Leiste sitzt bündig der unteren Wangenkante, für die weiteren ist die Position graviert. Für den seitlichen Abstand dient das mitgelieferte Abstandsholz.

3. Genießen Sie erholsame Stunden auf Ihrer Relaxliege.

